

# 超级电容器

## 产品规格书

产品型号:	GDM05R5K474SRMDA
客户名称:	
发布日期:	2022/9/1
版本:	V2.8

拟定	审核	客户核准
		

皋德科技（浙江）有限公司

地址：浙江省嘉兴市平湖市兴平二路 1818 号

Add: No. 1818, Xingping 2nd Road, Pinghu City, Jiaxing City, Zhejiang Province

电话(Tel): 86-0573-85558818

邮箱(E-mail): sales@godetek.com

网址(web): [www.godetek.com](http://www.godetek.com)

## 1 概述

本产品规格书对 皋德科技 (浙江) 有限公司 开发的双电层超级电容产品的标识、性能, 测试方法、使用及注意事项进行了规范, 作为技术确认的依据。

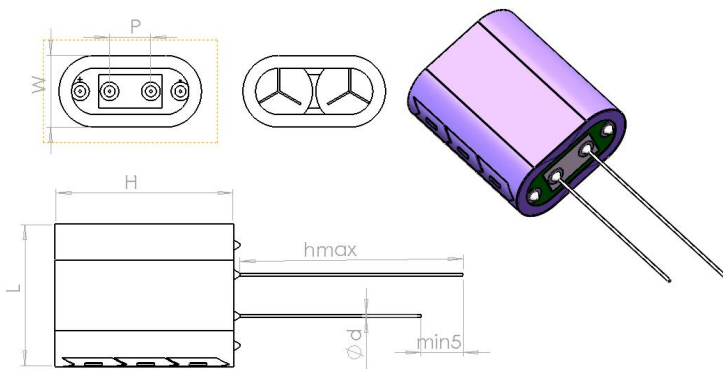
## 2 产品介绍

### 2.1 产品结构

本产品为圆柱式单体两只串联**套管模组**, 基于电荷双电层的吸附原理工作, 以活性炭为正负极活性材料, 两极间用隔膜隔开, 电解液填充于单元内部空间, 用橡胶塞对铝壳外壳进行密封, 正负极引出端子位于产品的同侧。

### 2.2 产品外观

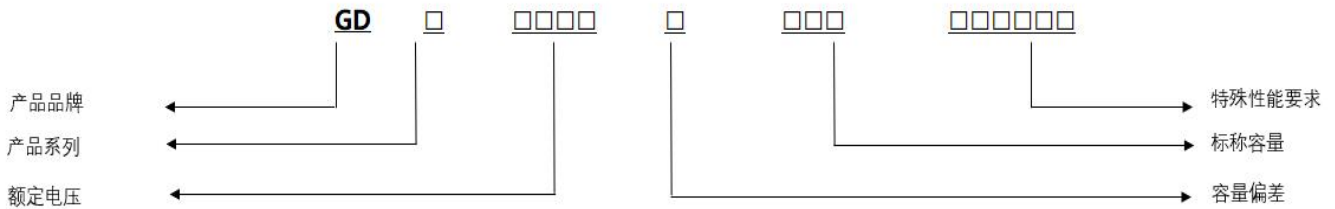
### 2.3 产品尺寸



项目	规格尺寸 mm
L	13±1
W	6.5±1
H	14±1.5
Φd	0.6±0.05
P	4±0.5
hmax	27±1

### 3 产品名称描述

GD M 05R5 K 474 SRMDA  
 产品品牌+产品系列+产品额定电压+容量偏差+标称容量+特殊性能要求  
 (2位) (1位) (4位) (1位) (3位) (3~6位)



产品系列	额定电压	容量偏差	标称容量
D——单体常规系列 W——单体高温系列 H——单体 3.0V 系列 B——单体盖板系列 E——单体高温高湿系列 M——模组系列	02R7——2.7V 03R0——3.0V 05R5——5.5V 06R0——6.0V 10R8——10.8V	K—— -10~+30% Q—— -10~+20% F—— 0~+30% U—— -10~+10% R—— -20~+50% S—— -10~+80%	105—— 1.0F 155—— 1.5F 355—— 3.5F 106—— 10F 256—— 25F

单体特殊性能要求		
引出方式	包装	尺寸
L——导针	D——袋装	0612
N——两脚盖板	X——吸塑盘	0812
Y——长引脚盖板	B——编带	0820
D——四脚盖板	G——隔板排列	1020
		1220

**举例说明:**

**单体 2.7V 3.3F:**  
 GDD02R7K335LD0820  
 GDW02R7K335LD0820  
 GDE02R7K335LD0820

**模组 5.5V 1.5F**  
 GDM05R5K155TRLDA  
 GDM05R5K155SGLDAC

模组特殊性能要求					
性能系列区别	封装	引出方式	包装	功能代码	内部识别码
D——常规 T——高温 H——高压 B——盖板 S——高温高湿	G——灌胶 R——套管	L——两端 M——中间 X——导线 D——端子线 P——焊盘	D——袋装 X——吸塑盘 B——编带 G——隔板排列	A——空 PCB 板 B——截止保护电路 C——被动均压 D——主动均压	无代码—常规尺寸 C/E—特殊尺寸

中国·浙江省嘉兴市平湖市钟埭街道兴平二路 1818 号

网址 (web): <http://www.godetek.com/>

联系电话 (Tel): +86-0573-85558818

## 4 产品技术指标

### 4.1 基本特性

序号	项目	性能指标		备注
4.1.1	型 号	GDM05R5K474SRMDA		
4.1.2	标称容量	0.47	F	@25°C
4.1.3	容量偏差	-10%~+30%		@25°C
4.1.4	额定电压	5.5	V	
4.1.5	浪涌电压	5.7	V	
4.1.6	峰值电流	0.77	A	1s
4.1.7	等效串联内阻 ESR	DC @25°C	≤1440	mΩ
		AC 1kHz@25°C	≤360	mΩ
4.1.8	72hrs 漏电流 (@25°C)	6	μA	典型值: 2-4μA
4.1.9	重量	2.25	g	±0.2
4.1.10	工作温度	-40~ +85	°C	@5.5V
		-40~ +85°C85%RH		@5.0V

### 4.2 环境特性

序号	项目	规格/条件
4.2.1	温度特性	+85°C时   $\Delta C/C$   ≤30%, ESR ≤ 初始值(25°C) -40°C时   $\Delta C/C$   ≤30%, ESR ≤ 4 倍初始值 (25°C)
4.2.2	高温负荷	+70°C加 ≤5.5V 电压, 1500h 后,   $\Delta C/C$   ≤30%, ESR ≤ 4 倍规定值。 +85°C加 ≤5.5V 电压, 1000h 后,   $\Delta C/C$   ≤30%, ESR ≤ 4 倍规定值。 +85°C85%RH ≤5.0V 电压, 1000h 后,   $\Delta C/C$   ≤30%, ESR ≤ 4 倍规定值。
4.2.3	高温存储	+85°C, 1000±4h 后,   $\Delta C/C$   ≤30%, ESR ≤ 2 倍规定值。
4.2.4	稳态湿热	+40°C, 90--95%RH, 240h,   $\Delta C/C$   ≤30%, ESR ≤ 4 倍规定值。
4.2.5	循环耐久性	加额定电压, 常温循环充放电实验 50 万次。   $\Delta C/C$   ≤30% ESR ≤ 4 倍初始值(25°C)

中国·浙江省嘉兴市平湖市钟埭街道兴平二路 1818 号

网址 (web): <http://www.godetek.com/>

联系电话 (Tel): +86-0573-85558818

## 5 产品测试

### 5.1 测试条件

本产品规格书标准测试条件为：标准大气压下，温度 25°C，相对湿度小于 60%。

### 5.2 依据标准

IEC62391 《电器设备用固定式双电层电容器》

QC/T 741-2014 《车用超级电容器》

### 5.3 测试方法

#### 5.3.1 容量：

用恒流放电方法测量放电容量，电路图如下

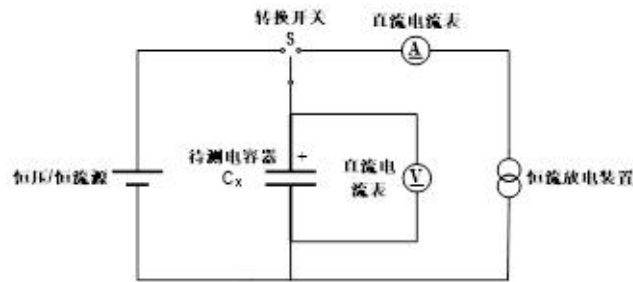


图 1

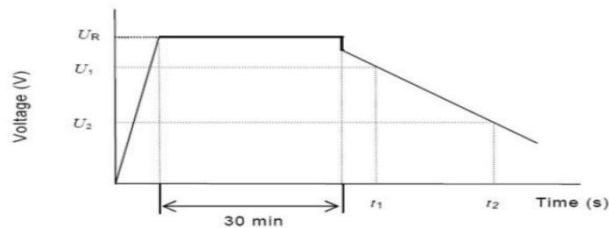


图 2

- 1) 恒压/恒流源的直流电压设定为额定电压 ( $U_R$ )
- 2) 根据待测电容的额定容量  $C_x$ ，设置充电或放电电流  $I$ ，电流设置为  $4 \cdot C_x \cdot U_R$
- 3) 将开关  $S$  切换到直流电源，开始对被测电容进行恒流充电，待电容两端电压充电至额定电压  $U_R$  后，继续保持充电 30min
- 4) 充电保持 30min 结束后，将开关  $S$  变换到恒流放电装置，以恒定电流进行放电至 0.1V；
- 5) 测量并记录电容器两端电压从  $U_1$  到  $U_2$  的时间  $t_1$  和  $t_2$ ，如图 2 所示，根据下列公式计算电容量值：

$$C = \frac{I \times (t_2 - t_1)}{U_1 - U_2}$$

式中:

C 容量 (F) ;

I 放电电流 (A) ;

$U_1$  测量初始电压 (V) ,  $0.8U_R$ ;

$U_2$  测量终止电压 (V) ,  $0.4U_R$ ;

$t_1$  放电初始电压到达  $U_1$  (s) 的时间;

$t_2$  放电初始电压到达  $U_2$  (s) 的时间;

### 5.3.2 交流内阻 ESR

测试电路原理图, 如下:

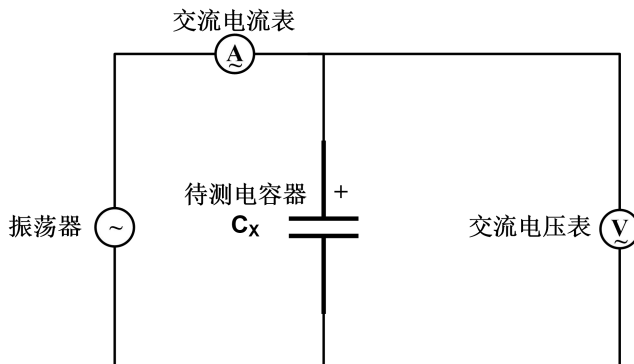


图 3

电容器交流内阻 ESR<sub>AC</sub> 通过下列公式进行计算:

$$ESR_{AC} = \frac{U_{AC}}{I_{AC}}$$

式中:

ESR<sub>AC</sub> 交流内阻 ( $\Omega$ ) ;

$U_{AC}$  交流电压有效值 (V r.m.s) ;

$I_{AC}$  交流电流有效值 (A r.m.s) ;

测试电压频率应为 1kHz;

测试交流电流应为 1mA~10mA;

### 5.3.3 漏电流

漏电流测试原理图，如图 4；

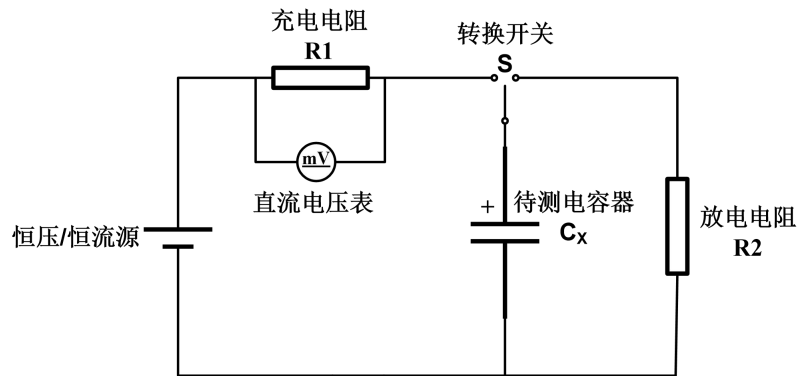


图 4

- 1) 将开关 S 切换到放电电阻 R2 一侧，通过 R2 对待测电容 C<sub>x</sub> 进行放电。为了实现完全放电，放电时间不低于 1h，放电电阻 R2 参照下述公式进行选择：

$$R2 \leq \frac{3600}{5C_R}$$

- 2) 恒压/恒流源的直流电压设定为额定电压 U<sub>R</sub>；
- 3) 待测电容器 C<sub>x</sub> 完全放电完成后，将开关 S 切换至 R1 (R1 ≤ 1000Ω) 一侧，恒压/恒流电源通过 R1 对待测电容器开始充电；
- 4) 待测电容器电压充至 U<sub>R</sub> 后，继续保持充电 72h，测量并记录 R1 两端电压 U<sub>R1</sub>，按照下述公式计算漏电流：

$$I_R = \frac{U_{R1}}{R1}$$

### 5.3.4 自放电

- 1) 测试前，超级电容器应充分放电，并短路 12h 以上；
- 2) 恒压/恒流源的直流电压设定为额定电压 U<sub>R</sub>；
- 3) 以电流 4 \* C<sub>x</sub> \* U<sub>标称电压</sub> 为基准，设置充电恒压/恒流源电流值 I；
- 4) 恒压/恒流电源对电容器恒流充电至额定电压 U<sub>R</sub>，恒压充电保持 30min；
- 5) 恒压充电 30min 结束后，将恒压/恒流电源从电容器两端断开，电容器置于标准测试条件下 72h；
- 6) 72h 结束后，测量电容器两端电压值 U，U > 0.8U<sub>R</sub>。

## 6 使用指南及注意事项

### 6.1 焊接信息

过热会导致电容器电性能退化、漏液或内压升高。焊接应遵守以下具体信息：

- 不要把电容器浸入已溶解的焊锡中；
- 只在导针上粘上焊剂；
- 确保电容器套管不直接与 PCB 或其他组件接触，过高的焊接温度会导致套管收缩或破裂；
- 避免电容器在裸露的电路板之下工作，以防止短路发生；

#### 6.1.1 手工焊接

不可让电容器外部套管与焊棒接触，否则套管会熔化或破裂。焊接嘴温度建议低于 350°C，焊接持续时间小于 4 秒钟。应尽可能缩短烙铁与电容器导针接触时间，因为导针的过热会使等效串联电阻 (ESR) 升高。

#### 6.1.2 波峰焊

最多给 PCB 板预热 60 秒钟，浸锡达 0.8mm 或更厚。预热温度最高不能超过 100°C。焊接时间和温度应按下表进行：

焊锡温度°C	建议焊锡时间 (秒)
220	7
240	7
250	5
260	3

### 6.2 存储运输

#### 6.2.1 长期储存：

禁止在以下环境中长期贮存：

- 高温高湿下储存；
- 直接与水、盐水、油或其他化学品接触；
- 直接与腐蚀性材料；
- 阳光直射；
- 粉尘环境；
- 冲击或振动、强电磁环境；

#### 6.2.2 运输：

电容器运输时，荷电状态应低于 50%UR，在运输过程中不得受剧烈机械撞击、爆晒、雨淋，轻拿轻放。

中国·浙江省嘉兴市平湖市钟埭街道兴平二路 1818 号

网址 (web) : <http://www.godetek.com/>

联系电话 (Tel) : +86-0573-85558818



### 6.3 注意事项

- 超级电容器使用温度不宜超过规定的工作温度区间；
- 超级电容器应在额定电压下使用；
- 超级电容器在使用前请确认正/负极性，禁止反向充电。若超级电容器正负极接反，将对电容器寿命和等效串联电阻造成影响；同时，反向充电会导致发热或泄漏；
- 超级电容器在使用之前应确保正/负极端子清洁，避免接触电阻过大降低超级电容使用性能；
- 禁止将超级电容器投入火中或进行高压加热；
- 禁止挤压、钉刺和拆解超级电容器；
- 在使用、充电或储存期间如发现超级电容器有变热、散发气味、变形或其它反常之处停止使用，并在移至安全隔离区；
- 如果电解液渗漏到您的皮肤或衣服上，立刻用大量清水冲洗；
- 超级电容失效后，不要随意丢弃超级电容，将其交由工业废气处理商专业处理。

*如有任何关于超级电容器的问题，请与我们联系。*