

超级电容器

产品规格书

产品型号:	GDM05R5K255TRDDAE
客户名称:	
发布日期:	2022/7/29
版本:	V2.8

拟定	审核	客户核准
		

皋德科技（浙江）有限公司

地址：浙江省嘉兴市平湖市兴平二路 1818 号

Add: No. 1818, Xingping 2nd Road, Pinghu City, Jiaxing City, Zhejiang Province

电话(Tel): 86-0573-85558818

邮箱(E-mail): sales@godetek.com

网址(web): www.godetek.com

1 概述

本产品规格书对 皋德科技 (浙江) 有限公司 开发的双电层超级电容产品的标识、性能, 测试方法、使用及注意事项进行了规范, 作为技术确认的依据。

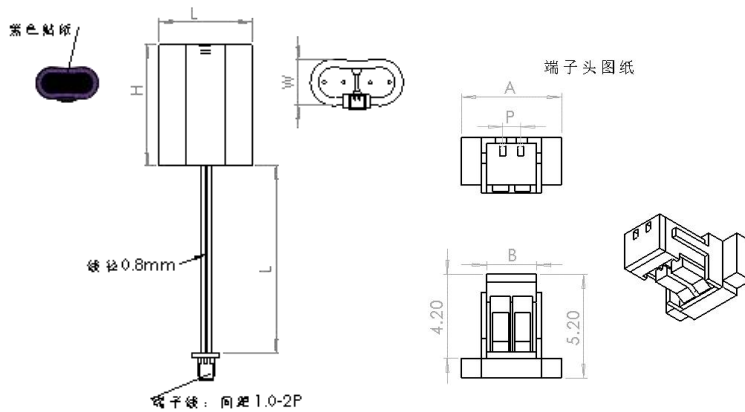
2 产品介绍

2.1 产品结构

本产品为圆柱式单体两只串联**套管模组**, 基于电荷双电层的吸附原理工作, 以活性炭为正负极活性材料, 两极间用隔膜隔开, 电解液填充于单元内部空间, 用橡胶塞对铝壳外壳进行密封, 正负极引出端子位于产品的同侧。

2.2 产品外观

2.3 产品尺寸



项目	规格尺寸 mm
L	16±1
W	8±1
H	27±1.5
L1	20±5
线径	0.8±0.1

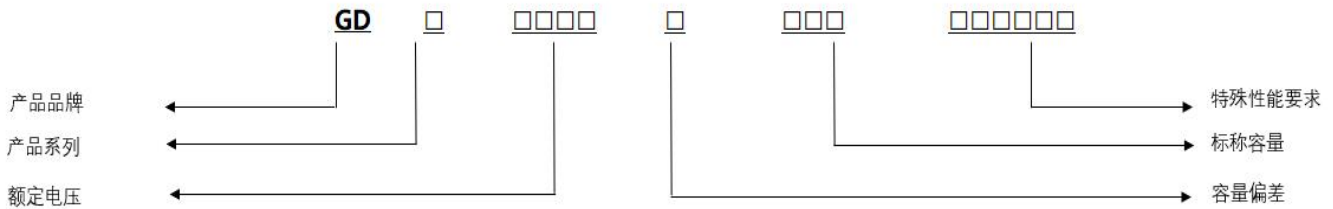
中国·浙江省嘉兴市平湖市钟埭街道兴平二路 1818 号

网址 (web): <http://www.godetek.com/>

联系电话 (Tel): +86-0573-85558818

3 产品名称描述

GD M 05R5 K 255 TRDDAE
 产品品牌+产品系列+产品额定电压+容量偏差+标称容量+特殊性能要求
 (2位) (1位) (4位) (1位) (3位) (3~6位)



产品系列	额定电压	容量偏差	标称容量
D——单体常规系列 W——单体高温系列 H——单体 3.0V 系列 B——单体盖板系列 E——单体高温高湿系列 M——模组系列	02R7——2.7V 03R0——3.0V 05R5——5.5V 06R0——6.0V 10R8——10.8V	K—— -10~+30% Q—— -10~+20% F—— 0~+30% U—— -10~+10% R—— -20~+50% S—— -10~+80%	105—— 1.0F 155—— 1.5F 355—— 3.5F 106—— 10F 256—— 25F

单体特殊性能要求		
引出方式	包装	尺寸
L——导针	D——袋装	0612
N——两脚盖板	X——吸塑盘	0812
Y——长引脚盖板	B——编带	0820
D——四脚盖板	G——隔板排列	1020
		1220

举例说明:

单体 2.7V 3.3F:
 GDD02R7K335LD0820
 GDW02R7K335LD0820
 GDE02R7K335LD0820

模组 5.5V 1.5F
 GDM05R5K155TRLDA
 GDM05R5K155SGLDAC

模组特殊性能要求					
性能系列区别	封装	引出方式	包装	功能代码	内部识别码
D——常规 T——高温 H——高压 B——盖板 S——高温高湿	G——灌胶 R——套管	L——两端 M——中间 X——导线 D——端子线 P——焊盘	D——袋装 X——吸塑盘 B——编带 G——隔板排列	A——空 PCB 板 B——截止保护电路 C——被动均压 D——主动均压	无代码—常规尺寸 C/E—特殊尺寸

中国·浙江省嘉兴市平湖市钟埭街道兴平二路 1818 号

网址 (web): <http://www.godetek.com/>

联系电话 (Tel): +86-0573-85558818

4 产品技术指标

4.1 基本特性

序号	项目	性能指标		备注
4.1.1	型号	GDM05R5K255TRDDAE		
4.1.2	标称容量	2.5	F	@25°C
4.1.3	容量偏差	-10%~+30%		@25°C
4.1.4	额定电压	5.5	V	
4.1.5	浪涌电压	5.7	V	
4.1.6	峰值电流	3.35	A	1s
4.1.7	等效串联内阻 ESR	DC @25°C	≤420	mΩ
		AC 1kHz@25°C	≤170	mΩ
4.1.8	72hrs 漏电流 (@25°C)	17	μA	典型值: 8-13 uA
4.1.9	重量	4.0	g	±0.2
4.1.10	工作温度	-40~ +85	°C	@5.5V

4.2 环境特性

序号	项目	规格/条件
4.2.1	温度特性	+85°C时 ΔC/C ≤30%, ESR≤初始值(25°C) -40°C时 ΔC/C ≤30%, ESR≤4 倍初始值 (25°C)
4.2.2	高温负荷	+70°C加≤5.5V 电压, 1500h 后, ΔC/C ≤30%, ESR≤4 倍规定值。 +85°C加≤5.5V 电压, 1000h 后, ΔC/C ≤30%, ESR≤4 倍规定值。
4.2.3	高温存储	+85°C, 1000±4h 后, ΔC/C ≤30%, ESR≤2 倍规定值。
4.2.4	稳态湿热	+40°C, 90--95%RH, 240h, ΔC/C ≤30%, ESR≤4 倍规定值。
4.2.5	循环耐久性	加额定电压, 常温循环充放电实验 50 万次。 ΔC/C ≤30% ESR≤4 倍初始值(25°C)

中国·浙江省嘉兴市平湖市钟埭街道兴平二路 1818 号

网址 (web): <http://www.godetek.com/>

联系电话 (Tel): +86-0573-85558818

5 产品测试

5.1 测试条件

本产品规格书标准测试条件为：标准大气压下，温度 25°C，相对湿度小于 60%。

5.2 依据标准

IEC62391 《电器设备用固定式双电层电容器》

QC/T 741-2014 《车用超级电容器》

5.3 测试方法

5.3.1 容量：

用恒流放电方法测量放电容量，电路图如下

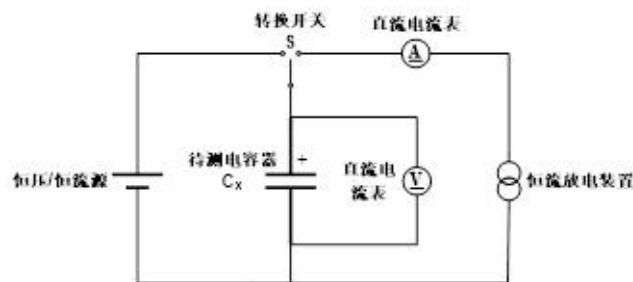


图 1

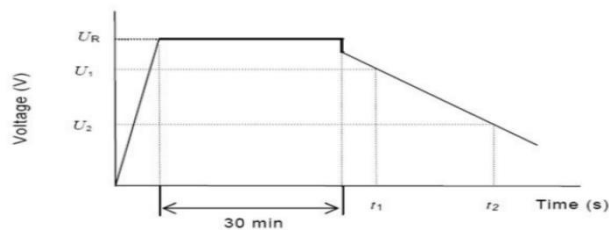


图 2

- 1) 恒压/恒流源的直流电压设定为额定电压 (U_R)
- 2) 根据待测电容的额定容量 C_x ，设置充电或放电电流 I ，电流设置为 $4 \cdot C_x \cdot U_R$
- 3) 将开关 S 切换到直流电源，开始对被测电容进行恒流充电，待电容两端电压充电至额定电压 U_R 后，继续保持充电 30min
- 4) 充电保持 30min 结束后，将开关 S 变换到恒流放电装置，以恒定电流进行放电至 0.1V；
- 5) 测量并记录电容器两端电压从 U_1 到 U_2 的时间 t_1 和 t_2 ，如图 2 所示，根据下列公式计算电容量值：

$$C = \frac{I \times (t_2 - t_1)}{U_1 - U_2}$$

式中:

C 容量 (F) ;

I 放电电流 (A) ;

U_1 测量初始电压 (V) , $0.8U_R$;

U_2 测量终止电压 (V) , $0.4U_R$;

t_1 放电初始电压到达 U_1 (s) 的时间;

t_2 放电初始电压到达 U_2 (s) 的时间;

5.3.2 交流内阻 ESR

测试电路原理图, 如下:

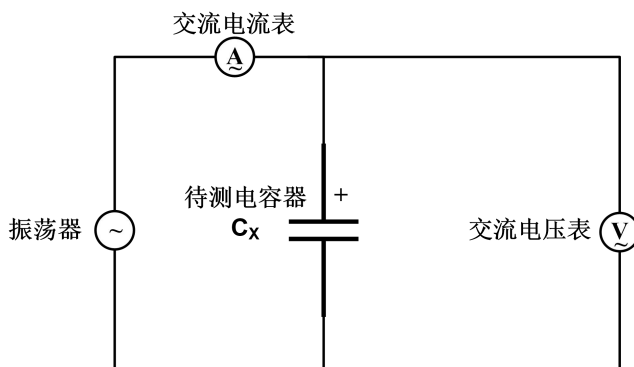


图 3

电容器交流内阻 ESR_{AC} 通过下列公式进行计算:

$$ESR_{AC} = \frac{U_{AC}}{I_{AC}}$$

式中:

ESR_{AC} 交流内阻 (Ω) ;

U_{AC} 交流电压有效值 (V r.m.s) ;

I_{AC} 交流电流有效值 (A r.m.s) ;

测试电压频率应为 1kHz;

测试交流电流应为 1mA~10mA;

5.3.3 漏电流

漏电流测试原理图，如图 4；

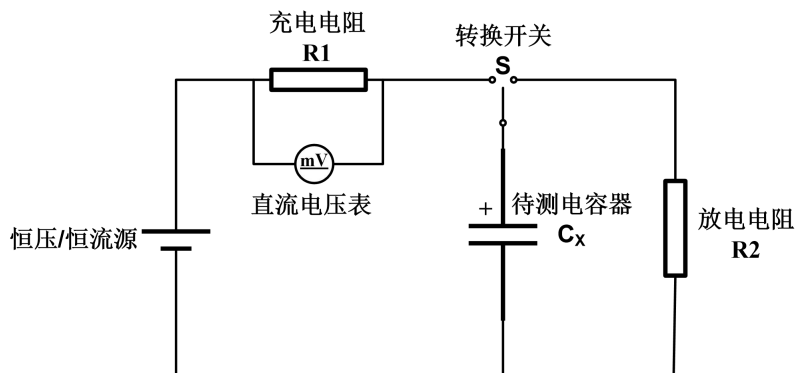


图 4

- 1) 将开关 S 切换到放电电阻 R2 一侧，通过 R2 对待测电容 C_x 进行放电。为了实现完全放电，放电时间不低于 1h，放电电阻 R2 参照下述公式进行选择：

$$R2 \leq \frac{3600}{5C_R}$$

- 2) 恒压/恒流源的直流电压设定为额定电压 U_R；
- 3) 待测电容器 C_x 完全放电完成后，将开关 S 切换至 R1 (R1 ≤ 1000Ω) 一侧，恒压/恒流电源通过 R1 对待测电容器开始充电；
- 4) 待测电容器电压充至 U_R 后，继续保持充电 72h，测量并记录 R1 两端电压 U_{R1}，按照下述公式计算漏电流：

$$I_R = \frac{U_{R1}}{R1}$$

5.3.4 自放电

- 1) 测试前，超级电容器应充分放电，并短路 12h 以上；
- 2) 恒压/恒流源的直流电压设定为额定电压 U_R；
- 3) 以电流 4 * C_x * U_{标称电压} 为基准，设置充电恒压/恒流源电流值 I；
- 4) 恒压/恒流电源对电容器恒流充电至额定电压 U_R，恒压充电保持 30min；
- 5) 恒压充电 30min 结束后，将恒压/恒流电源从电容器两端断开，电容器置于标准测试条件下 72h；
- 6) 72h 结束后，测量电容器两端电压值 U，U > 0.8U_R。

6 使用指南及注意事项

6.1 焊接信息

过热会导致电容器电性能退化、漏液或内压升高。焊接应遵守以下具体信息：

- 不要把电容器浸入已溶解的焊锡中；
- 只在导针上粘上焊剂；
- 确保电容器套管不直接与 PCB 或其他组件接触，过高的焊接温度会导致套管收缩或破裂；
- 避免电容器在裸露的电路板之下工作，以防止短路发生；

6.1.1 手工焊接

不可让电容器外部套管与焊棒接触，否则套管会熔化或破裂。焊接嘴温度建议低于 350°C，焊接持续时间小于 4 秒钟。应尽可能缩短烙铁与电容器导针接触时间，因为导针的过热会使等效串联电阻 (ESR) 升高。

6.1.2 波峰焊

最多给 PCB 板预热 60 秒钟，浸锡达 0.8mm 或更厚。预热温度最高不能超过 100°C。焊接时间和温度应按下表进行：

焊锡温度°C	建议焊锡时间 (秒)
220	7
240	7
250	5
260	3

6.2 存储运输

6.2.1 长期储存：

禁止在以下环境中长期贮存：

- 高温高湿下储存；
- 直接与水、盐水、油或其他化学品接触；
- 直接与腐蚀性材料；
- 阳光直射；
- 粉尘环境；
- 冲击或振动、强电磁环境；

6.2.2 运输：

电容器运输时，荷电状态应低于 50%UR，在运输过程中不得受剧烈机械撞击、爆晒、雨淋，轻拿轻放。

6.3 注意事项

- 超级电容器使用温度不宜超过规定的工作温度区间；
- 超级电容器应在额定电压下使用；
- 超级电容器在使用前请确认正/负极性，禁止反向充电。若超级电容器正负极接反，将对电容器寿命和等效串联电阻造成影响；同时，反向充电会导致发热或泄漏；
- 超级电容器在使用之前应确保正/负极端子清洁，避免接触电阻过大降低超级电容使用性能；
- 禁止将超级电容器投入火中或进行高压加热；
- 禁止挤压、钉刺和拆解超级电容器；
- 在使用、充电或储存期间如发现超级电容器有变热、散发气味、变形或其它反常之处停止使用，并在移至安全隔离区；
- 如果电解液渗漏到您的皮肤或衣服上，立刻用大量清水冲洗；
- 超级电容失效后，不要随意丢弃超级电容，将其交由工业废气处理商专业处理。

如有任何关于超级电容器的问题，请与我们联系。